

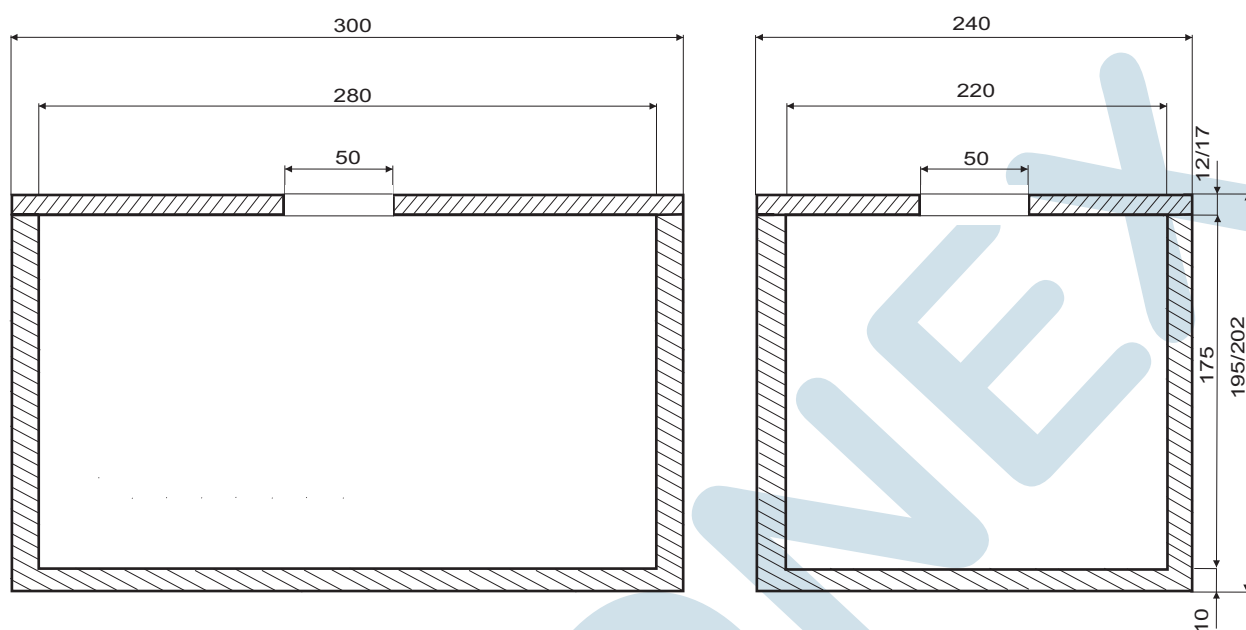


# BETONEX

PRODUCENT SZCZELNYCH ZBIORNIKÓW BETONOWYCH

## KARTA KATALOGOWA

### ZBIORNIK NA ŚCIEKI SANITARNE V=11m<sup>3</sup>



Zbiornik na ścieki sanitarne EKO-11 wykonany w oparciu o Aprobatę Techniczną AT-15-9167/2013

Wymiary zewnętrzne:

- długość 3000 mm.
- szerokość 2400 mm.
- wysokość 1950/2020mm.

Otwór włączowy Ø 500 mm.

Właz betonowy typu lekkiego, dostępny jest właz żeliwny 5T oraz właz typu ciężkiego 25T.

Ciężar zbiornika 6200 kg

Ciężar płyty standard 2500 kg

Ciężar płyty najazdowej 3570 kg

Wyposażenie:

- 4 szt uchwyty montażowych w zbiorniku.
- 4 szt uchwyty montażowych w pokrywie.
- Właz betonowy typu lekkiego.

[www.betonex.com.pl](http://www.betonex.com.pl), e-mail: [betonexinfo@wp.pl](mailto:betonexinfo@wp.pl)

Tel/fax 48/384-73-83 kom +48 500 300 852 kom 505 681 505