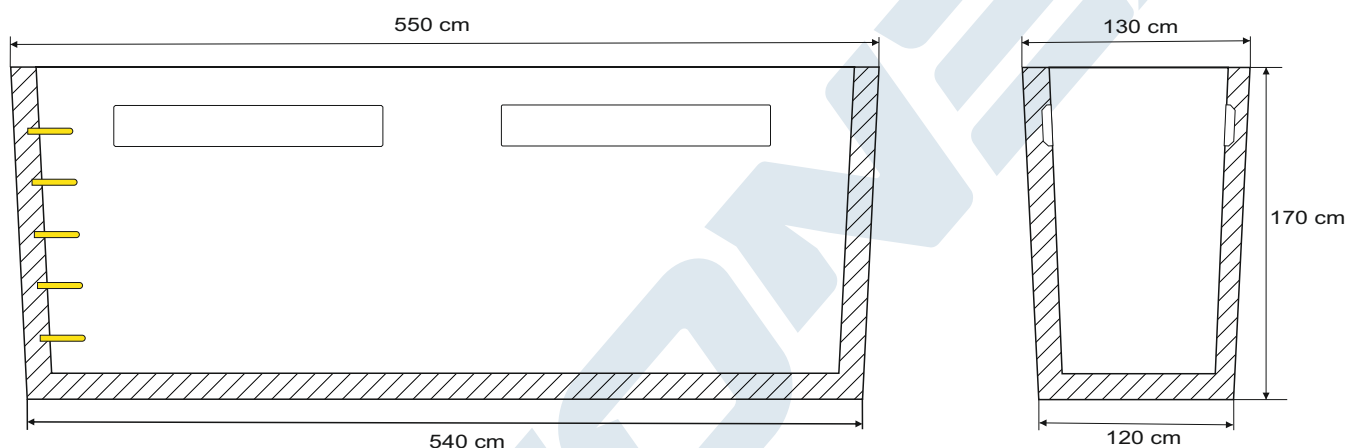


## KANAŁ SAMOCHODOWY 550



Dane techniczne kanału:

Długość : 550 cm  
Szerokość: 130 cm  
Wysokość : 170 cm

Wyposażenie :  
4 uchwyty montażowe  
4 zagłębienia na lampy LED

Wyposażenie opcjonalne :  
możliwość wykonania stopni zjazdowych

Wymiary wykopu :  
długość 600 cm , szerokość 180 cm , głębokość 170 cm  
na dnie wymagana jest podsypka z chudego betonu zagęszczona  
i wyziomowana o grubości 10-15 cm