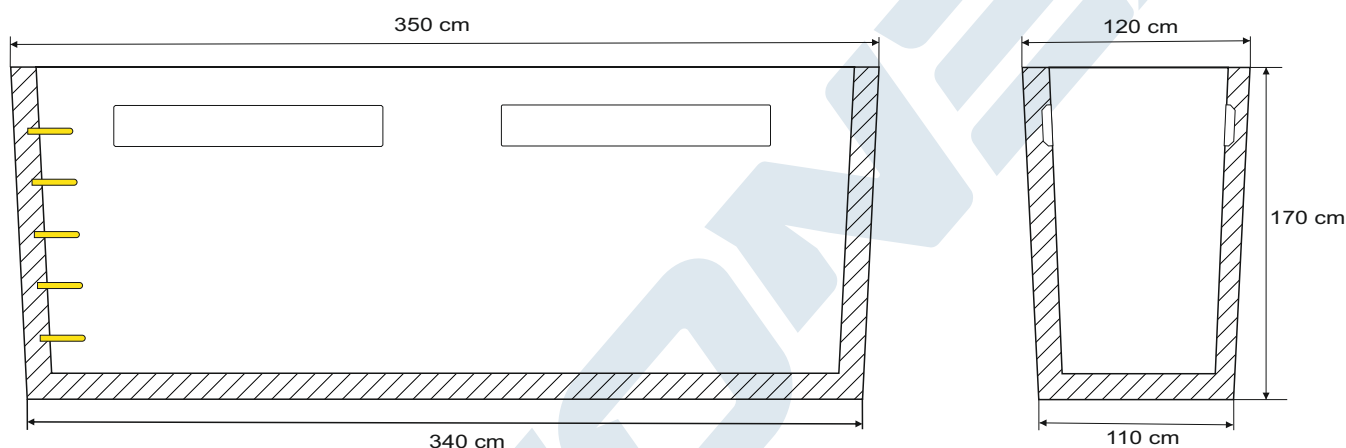


KANAŁ SAMOCHODOWY 350



Dane techniczne kanału:

Długość : 350 cm
Szerokość: 120 cm
Wysokość : 170 cm

Wyposażenie :
4 uchwyty montażowe
4 zagłębienia na lampy LED

Wyposażenie opcjonalne :
możliwość wykonania stopni zjazdowych

Wymiary wykopu :
długość 400 cm , szerokość 170 cm , głębokość 170 cm
na dnie wymagana jest podsypka z chudego betonu zagęszczona
i wypoziomowana o grubości 10-15 cm