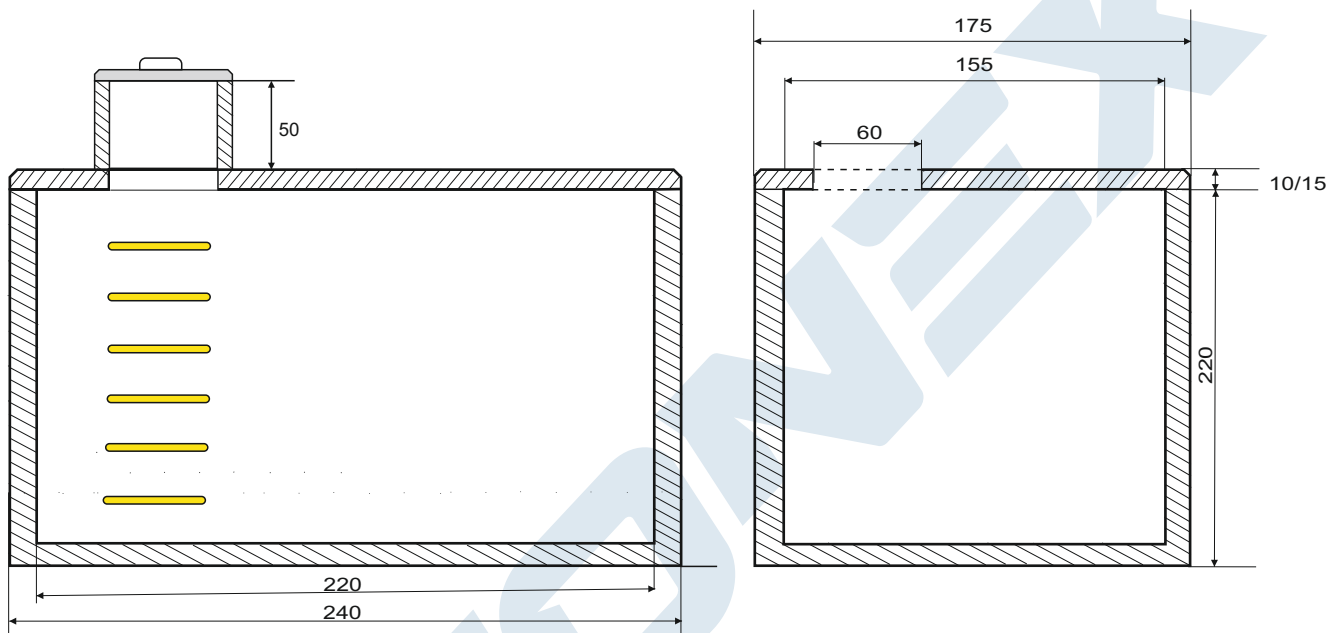


Komora wodomierzowa 175



Komora wodomierzowa EKO wykonany w oparciu o projekt techniczno budowlany.

Wymiary zewnętrzne:	zbiornika	pokrywa
-długość	240 cm.	240 cm
-szerokość	175 cm.	175 cm.
-wysokość	230 cm.	10 -16 cm

Otwór włączowy fi 60 cm.

Kominek betonowy fi 60 cm wysokość 30/50/100 cm

Właz betonowy typu lekkiego, dostępny jest właz żeliwny 5T - 25T

Ciężar zbiornika	5200 kg
Ciężar płyty standard	1050 kg
Ciężar płyty najazdowej	1680 kg

Wyposażenie:

4 szt uchwyty montażowych w zbiorniku.

4 szt uchwyty montażowych w pokrywie.

Kominek betonowy fi 50/60 cm wysokości 50 cm.

Właz betonowy typu lekkiego.