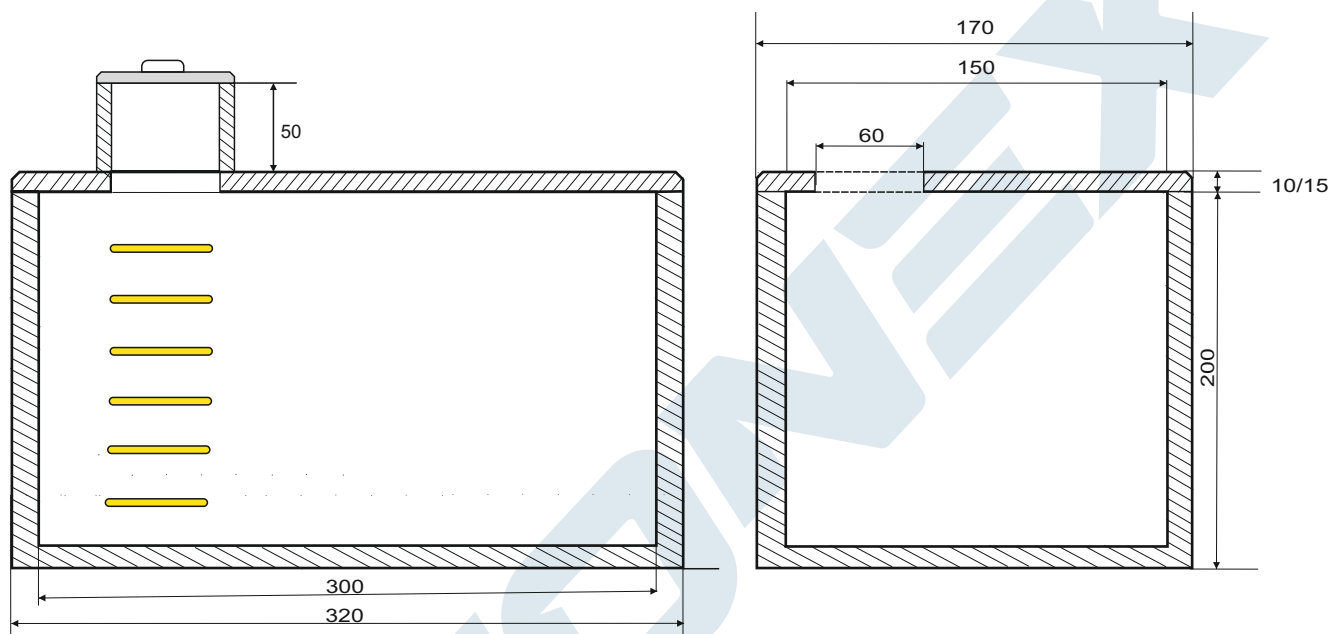


Komora wodomierzowa V=8,5m³



Komora wodomierzowa EKO wykonany w oparciu o projekt techniczno budowlany.

Wymiary zewnętrzne: zbiornik		pokrywa	
-długość	320 cm.		320 cm
-szerokość	170 cm.		170 cm.
-wysokość	200 cm.		10 -16 cm

Otwór włączowy fi 60 cm.

Kominek betonowy fi 60 cm wysokość 30/50/100 cm

Właz betonowy typu lekkiego, dostępny jest właz żeliwny 5T - 25T

Ciężar zbiornika	5800 kg
Ciężar płyty standard	1360 kg
Ciężar płyty najazdowej	2100 kg

Wyposażenie:

4 szt uchwyty montażowych w zbiorniku.

4 szt uchwyty montażowych w pokrywie.

Kominek betonowy fi 50/60 cm wysokości 50 cm.

Właz betonowy typu lekkiego.