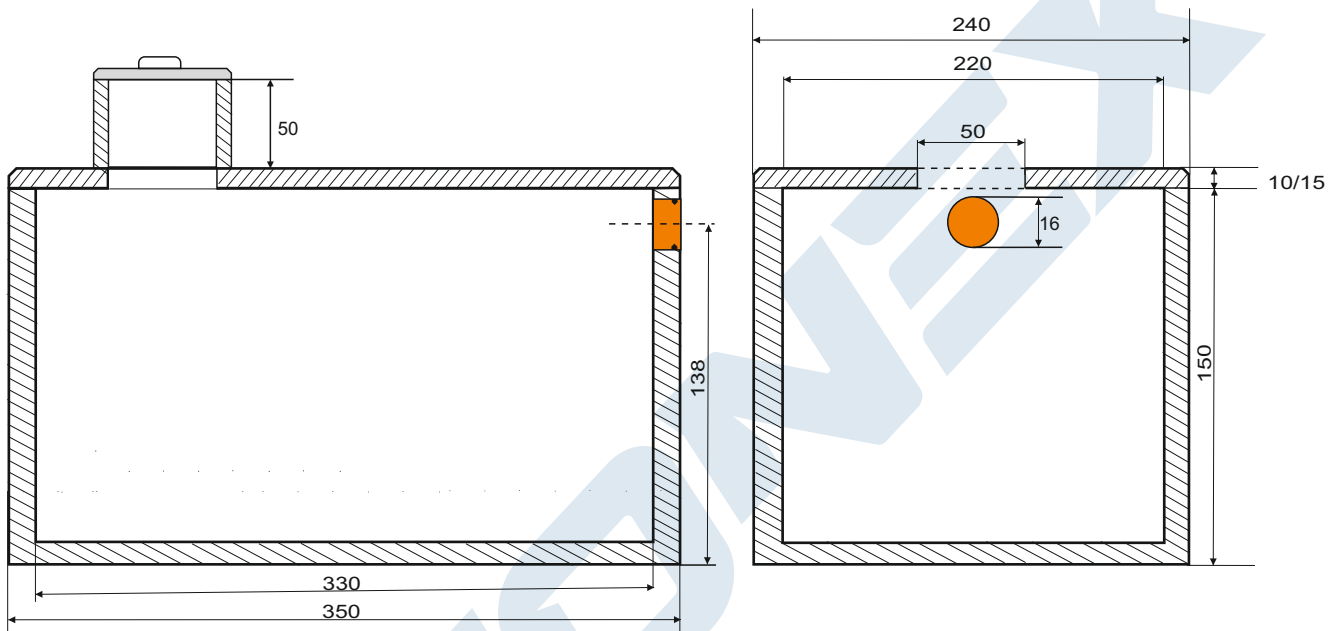


ZBIORNIK NA ŚCIEKI SANITARNE V=10 nis m³



Zbiornik na ścieki sanitarne EKO-10 niska wykonany w oparciu o projekt techniczno budowlany.

Wymiary zewnętrzne: zbiornik		pokrywa
-długość	350 cm.	300 cm
-szerokość	240 cm.	240 cm.
-wysokość	150 cm.	10 -16 cm

Otwór włączowy fi 50/60 cm.

Kominek betonowy fi 50/60 cm wysokość 30/50/100 cm

Właz betonowy typu lekkiego, dostępny jest właz żeliwny 5T - 25T

Ciężar zbiornika	6090 kg
Ciężar płyty standard	2100 kg
Ciężar płyty najazdowej	3360 kg

Wyposażenie:

4 szt uchwyty montażowych w zbiorniku.

4 szt uchwyty montażowych w pokrywie.

Kominek betonowy fi 50/60 cm wysokości 50 cm.

Właz betonowy typu lekkiego.