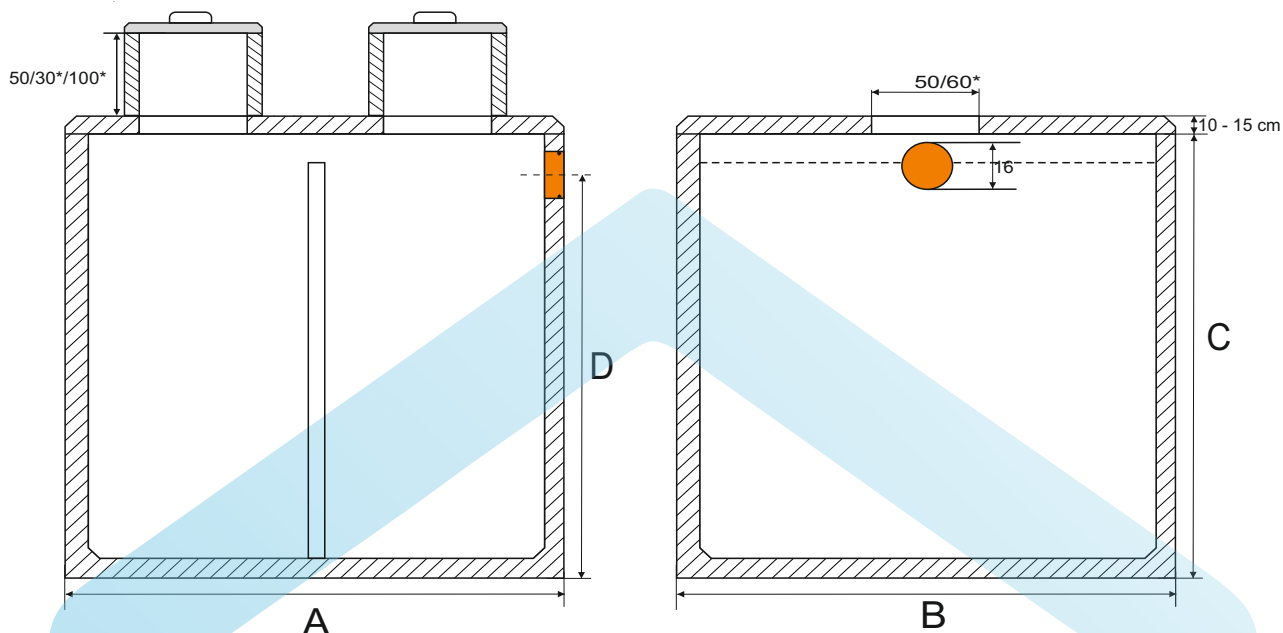


PREFABRYKOWANY ZBIORNIK BETONOWY


Pojemność	A	B	C	D	2-kom.	Zbiorn.	Pok.st	Pok.naj
4 m ³	240 cm	200 cm	100 cm	88 cm	TAK	3,1 T	1,1T	1,6 T
5 m ³	240 cm	200 cm	135 cm	123 cm	TAK	3,8 T	1,1T	1,6 T
6 m ³	240 cm	200 cm	150 cm	138 cm	TAK	4,1 T	1,1T	1,6 T
7 m ³	240 cm	200 cm	185 cm	155 cm	NIE	4,9 T	1,1T	1,6 T

Przeznaczenie:

- Szamba betonowe
- Komory wodomierzowe
- Zbiorniki na deszczówkę
- Zbiorniki przeciwpożarowe

Wyposażenie:

- 4 uchwyty montażowe w zbiorniku
- Kominek betonowy fi 50/60 cm H 50 cm
- Właz betonowy typu lekkiego
- przejście szczelne fi 16 cm.
- Opcja dwukomorowa (przegroda, drugi kominek)

BETONEX Sp z.o.o

Wielogóra ul. Stawna 2 26-660 Jedlińsk
 NIP 796-300-39-64 KRS 0000906706
 www.betonex.pl, betonexbiuro@gmail.com
 tel: 48/368-33-30 kom 500-300-852

Kontakt : kom 500-587-100
 kom 500-581-100
 kom 500-591-100